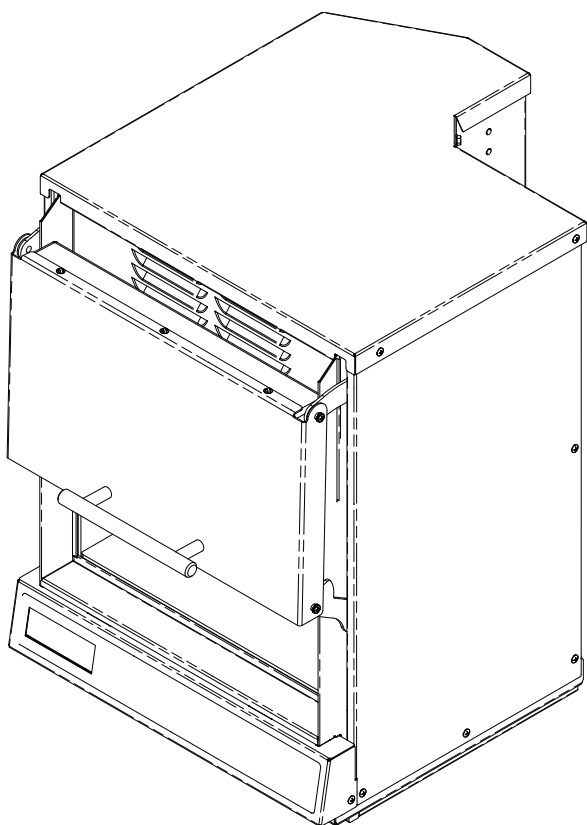


Manual do Proprietário

Este manual abrange o modelo: AOC*, OC*, MOC*



Microondas Comercial OnCue™

Conserve o manual de instruções como material de referência. Se o microondas mudar de dono, certifique-se de que vá acompanhado do manual

CONTEÚDO

- Identificação do Modelo.
- Importantes Normas de Segurança.
- Precauções para evitar uma possível exposição a um excesso de energia do microondas.
- Importantes Normas de Segurança.
- Instalação e Limpeza
- Cuidados durante o cozimento e advertências de uso.
- Cuidados na Instalação
- Teclas e Funções
- Uso dos Controles do Forno de Microondas.
- Programação dos controles do Forno.
- Opções do Usuário.
- Cuidados e limpeza.
- Antes de ligar ao Serviço Técnico.

Identificação do Modelo

Quando entre em contato com a ACP, tenha em mãos toda a informação sobre o equipamento. Esta informação encontra-se na placa do número de série do forno. Cadastre a seguinte informação:

Número do modelo: _____

Número de fabricação: _____

Número de série, ou N/S: _____

Data da compra: _____

Nome e endereço do distribuidor:

Guarde uma cópia de recibo de vendas para referência futura ou para o caso de requerer serviço de garantia

No caso de dúvidas ou para localizar uma central de assistência técnica autorizada, entre em contato com a ACP, Inc. Com-Serv Assistência Técnica através do número 1-319-368-8195 ou pelo seguinte e-mail:

commercialservice@acpsolutions.com

O serviço de garantia deve ser realizado através de uma central de assistência técnica autorizada. A ACP também recomenda o contato com uma central autorizada se o serviço for requerido após o encerramento do período de garantia.

IMPORTANTES NORMAS DE SEGURANÇA



Este é o símbolo de alerta de segurança, que é utilizado para avisar sobre perigos de ferimentos pessoais potenciais. Obedeça a todas as mensagens de segurança que seguem este símbolo para evitar possíveis ferimentos ou morte.



ADVERTÊNCIA

Ao utilizar um forno elétrico, devem ser seguidas precauções básicas de segurança para reduzir o risco de queimaduras, descargas elétricas, incêndio ou ferimentos pessoais ou exposição à energia de micro-ondas excessiva.

1. LEIA todas as instruções antes de utilizar o forno
2. LEIA E OBSERVE as “PRECAUÇÕES PARA EVITAR UMA POSSÍVEL EXPOSIÇÃO A UM EXCESSO DE ENERGIA DE MICROONDAS” nesta página.
3. Instale ou coloque este equipamento de acordo com as instruções contidas neste manual.
4. Este aparelho não se destina à utilização por pessoas (inclusive crianças) com capacidades físicas, sensoriais ou mentais reduzidas, ou por pessoas com falta de experiência e conhecimento, a menos que tenham recebido instruções referentes à utilização do aparelho ou estejam sob supervisão de uma pessoa responsável pela sua segurança.
5. Use este forno SOMENTE para sua finalidade pretendida conforme descrita neste manual. Não use produtos químicos corrosivos nem vapores neste equipamento. Este tipo de forno é projetado especificamente para aquecer, cozinhar ou secar alimentos. Ele não é projetado para uso industrial ou de laboratório.
6. Alguns produtos, tais como ovos inteiros e recipientes lacrados - por exemplo, jarras de vidro fechadas - podem explodir e NÃO DEVEM ser AQUECIDOS neste forno.
7. Utilizar somente utensílios próprios para uso em fornos micro-ondas.
8. Quando aquecer alimento em utensílios de plástico ou papel, verifique frequentemente o forno devido à possibilidade de ignição.
9. Se ocorrer fumaça, desligue ou desconecte o plugue da tomada e mantenha a porta do forno fechada até a chama se extinguir.
10. NÃO esquentar mamadeiras neste forno.
11. Devem-se abrir os frascos de alimento para bebês antes de esquentar e retirar ou agitar seu conteúdo antes de consumi-los para evitar queimaduras.
12. NÃO cubra, nem bloqueie as grades ou qualquer outra abertura do equipamento.
13. Se a porta ou vedação da porta estiverem danificados, o forno não deve ser operado até que os mesmos sejam reparados por uma pessoa qualificada.
14. Líquidos ou outros alimentos não devem ser aquecidos em recipientes selados por serem suscetíveis à explosão.
15. Aquecimento de bebida por micro-ondas pode resultar em erupção atrasada de bolhas, portanto deve-se tomar muito cuidado ao manusear o recipiente.
16. NÃO guarde este forno ao ar livre. NÃO use este produto próximo de água - por exemplo, nas proximidades de uma torneira de cozinha, num porão úmido, em uma piscina ou numa localização semelhante.
17. Este equipamento DEVE TER FIO TERRA. Conectar somente a uma tomada com fio terra. Consulte INSTRUÇÕES PARA FIO TERRA na página 5
18. NÃO use este equipamento se o fio ou tomada estão danificados, se não está funcionando deveria ou se sofreu danos ou quedas.
19. Este equipamento, incluindo o cordão de alimentação, deverá ser reparado SOMENTE por técnicos especializados. Seu conserto requer ferramentas especiais. Solicite o serviço técnico autorizado mais próximo para a revisão, conserto ou ajuste do equipamento.
20. Se o cordão de alimentação está danificado, ele deve ser substituído pelo fabricante ou agente autorizado ou pessoa qualificada, a fim de evitar riscos;
21. NÃO submerja o fio ou tomada em água.
22. Mantenha o fio LONGE de superfícies QUENTES.
23. NÃO permita que o cordão de alimentação esteja pendurado sobre a ponta da mesa ou móvel.
24. Consulte as instruções de limpeza na página 11 deste manual.
25. O forno deve ser limpo regularmente e qualquer depósito de comida deve ser retirado.
26. Use somente para fins comerciais.

PRECAUÇÕES PARA EVITAR UMA POSSÍVEL EXPOSIÇÃO A UM EXCESSO DE ENERGIA DO MICROONDAS

- A. **NÃO** tente usar este forno com a porta aberta, pois poderá ocasionar que se desse uma exposição nociva à energia do microondas. É importante não bloquear ou forçar as travas de segurança. B. **NÃO** coloque entre a superfície frontal do forno e a porta, nenhum objeto nem deixe acumulação de sujeira ou restos de agentes limpadores nas superfícies de fechamento.
- C. Ninguém à exceção dos técnicos devidamente qualificados, devem ajustar ou reparar este forno.
- D. **NÃO** use o forno se estiver danificado. É muito importante fechar corretamente a porta do forno e evitar que cause danos:
1. À porta (flexão).
 2. Às dobradiças e fechos (quebrar ou folgar)
 3. Às superfícies de fechamento e as vedações da porta.



ADVERTÊNCIA



ADVERTÊNCIA

Para evitar risco de incêndio no interior do forno:

- a) **NÃO** cozinhe muito os alimentos. Preste muita atenção ao forno quando, utilizar no seu interior papel, plástico ou outro material combustível para facilitar o cozimento.
- b) Antes de introduzir bolsas de papel ou plástico no forno, retire as presilhas de metálicas.
- c) Se o material dentro do forno provocar ignição (incêndio), mantenha a porta FECHADA, desligue o equipamento da tomada ou interrompa o circuito elétrico no disjuntos e aguarde o fogo apagar. d) **NÃO** utilize o interior do forno como lugar de armazenamento. **NÃO** deixe produtos de papel, utensílios de cozinha nem alimentos dentro do forno quando não for utilizado.

Devido a sua tensão superficial, os líquidos como água, café ou chá podem esquentar mais do que o

seu ponto de ebulição sem mostrar de que estejam fervendo ou borbulhando quando retirar a vasilha do micro-ondas. COMO CONSEQUÊNCIA, PODEM COMEÇAR A FERVER E SALPICAR AO INTRODUIR UMA COLHER OU OUTRO UTENSÍLIO. Para reduzir o risco de lesões:

- I. **NÃO** volte a esquentar o líquido
- II. Remova o líquido antes de começar a esquentar e na metade do processo. III. **NÃO** utilize vasilhas de lados

GUARDE ESTAS INSTRUÇÕES



CUIDADO

Para evitar lesões pessoais ou danos materiais, observe as seguintes indicações:

- | | |
|---|---|
| <ol style="list-style-type: none">1. NÃO utilize o forno para fritar alimentos completamente imersos em óleo. O óleo poderá esquentar muito e o seu manejo poderá causar acidentes.2. NÃO utilize energia do microondas para cozinhar ovos com casca ou com a gema inteira. A pressão pode se acumular e explodir o ovo. Antes de cozinhar, perfure a gema com um garfo ou faca.3. Perfure a pele das batatas, tomates e alimentos semelhantes antes de cozinhar no micro-ondas. Se a pele estiver perfurada, o vapor poderá escapar uniformemente.4. NÃO use o forno se não tiver alimentos em seu interior.5. NÃO se deve cozinhar pipocas neste forno.6. NÃO introduza termômetros de cozinha no interior do forno. A maioria deles contém mercúrio e podem originar arcos elétricos ou causar danos ao forno.7. NÃO introduza utensílios metálicos no interior do forno.8. Nunca use papel, plástico ou outro material combustível que não tenha sido recomendado para cocção.9. Recomenda-se que as crianças sejam vigiadas para assegurar que elas não estejam brincando com o equipamento. | <ol style="list-style-type: none">10. Quando utilizar para cocção papel, plástico ou outro material combustível siga rigorosamente as recomendações do fabricante do material.11. NÃO utilize toalhas de papel contendo nylon ou outra fibra sintética. As fibras sintéticas, quando aquecidas, podem derreter e incendiar o papel.12. NÃO esquite vasilhas nem potes plásticos fechados no forno. Os alimentos e líquidos podem expandir rapidamente e pode fazer com que se rompa a vasilha ou o pote. Perfure ou abra a vasilha ou pote antes de aquecer.13. Para evitar problemas com marca-passo consulte o seu médico ou o fabricante do marca-passo sobre os efeitos que pode ter a energia do micro-ondas sobre ele.14. O equipamento DEVE ser revisado anualmente por um técnico de serviço autorizado. Registre todas as inspeções e reparos para sua referência.15. É perigoso para pessoas não qualificadas executar qualquer serviço ou operação de reparo que envolva a remoção da cobertura que dá proteção contra exposição à energia de micro-ondas.16. O conteúdo de mamadeiras e potes de alimentos para crianças devem ser agitados ou sacudidos, e a temperatura deve ser verificada antes de serem servidos, para evitar queimaduras. |
|---|---|

INSTRUÇÕES DE SEGURANÇA IMPORTANTES

ADVERTÊNCIA

Para reduzir o risco de queimaduras, choque elétrico, incêndio ou lesões pessoais durante a u de equipamentos elétricos, precauções básicas de segurança devem ser seguidas.

1. **LEIA** todas as instruções antes de usar o equipamento.
 2. **LEIA E SIGA AS “PRECAUÇÕES ESPECÍFICAS PARA EVITAR POSSÍVEL EXPOSIÇÃO A ENERGIA DE MICROONDAS EXCESSIVA”** na página 1.
 3. Este equipamento **DEVE SER ATERRADO**. Ligue-o apenas a tomada devidamente **ATERRADA**. Ver **“INSTRUÇÕES DE ATERRAMENTO”** na página 4.
 4. Instale ou posicione este equipamento somente de acordo com as instruções de instalação deste manual.
 5. Alguns produtos, como ovos inteiros e recipientes fechados - por exemplo, frascos de vidro fechados - são capazes de explodir e **NÃO DEVEM** ser **AQUECIDOS** neste forno.
 6. Use este equipamento **SOMENTE** para o uso a que ele se destina, como descrito neste manual. Não use produtos químicos corrosivos ou vapores neste equipamento. Este tipo de forno é projetado especificamente para aquecer, cozinhar ou secar alimentos. Ele não foi projetado para uso industrial ou em laboratório.
 7. Tal como acontece com qualquer equipamento, **SUPERVISÃO PRÓXIMA** é necessária quando usado por **CRIANÇAS**.
 8. **NÃO** utilizar este equipamento se houver um cabo ou plugue danificado, se ele não estiver funcionando corretamente, ou se ele estiver danificado ou se houver caído.
 9. Este equipamento, incluindo o cabo de energia, deve ser consertado **APENAS** por pessoal qualificado. Ferramentas especiais são necessárias para manutenção de equipamento. Entre em contato com o serviço de assistência autorizado mais próximo, para inspeção, conserto ou ajuste.
 10. **NÃO** cubra ou bloqueie o filtro (se aplicável) ou outras aberturas no equipamento.
 11. **NÃO** guarde este equipamento ao ar livre. **NÃO** use este produto perto de água - por exemplo, perto de uma pia da cozinha, em um porão úmido, uma piscina, ou um local semelhante.
 12. **NÃO** mergulhe o cabo ou o plugue na água.
 13. Mantenha o cabo **LONGE** de superfícies aquecidas.
 14. **NÃO** deixe o cabo pendurado na borda da mesa ou balcão.
 15. Consulte as instruções de limpeza da porta na página 4. Limpeza e manutenção pelo usuário não devem ser feitas por crianças sem supervisão.
 16. Para evitar o risco de incêndio no interior do forno:
 - a. **NÃO** cozinhe os alimentos excessivamente. Observe o forno cuidadosamente quando papel, plástico, ou outros materiais combustíveis são colocados no interior do forno, para facilitar o cozimento.
 - b. Retire fios para fechamento de sacos plásticos ou de papel, antes de colocá-los no forno.
 - c. Se os materiais no interior do forno incendiarem-se, mantenha a porta do forno **FECHADA**, desligue o forno e desconecte o cabo de energia, ou desligue a energia no fusível ou no painel disjuntor.
 - d. **NÃO** utilize o interior do forno para armazenamento. **NÃO** deixe produtos de papel, utensílios de cozinha, ou alimentos no interior do forno quando ele não estiver em uso.
 17. Somente para uso comercial.
 18. É perigoso para qualquer indivíduo, que não seja uma pessoa competente, realizar qualquer operação de manutenção ou reparo que envolva a remoção de qualquer cobertura que dá proteção contra exposição a energia de microondas.
 19. Se as vedações da porta ou a porta estiverem danificadas, o forno não deve ser utilizado, até ele ser reparado por uma pessoa competente.
 20. O aparelho não deve ser usado por crianças idade ou pessoas com capacidade física, sensorial ou mental reduzida ou falta de experiência e conhecimento, a menos se elas tiverem recebido supervisão ou instruções.
 21. Crianças sendo supervisionadas não devem brincar com aparelho.
 22. Usar apenas utensílios que são adequados para utilização em fornos de microondas.
 23. Quando aquecer alimentos em recipientes de plástico ou de papel, observe o forno, devido à possibilidade de ignição.
 24. Se houver fumaça, desligue ou retire o aparelho da tomada, mantenha a porta fechada para abafar quaisquer chamas.
 25. Se você não manter o forno em bom estado de limpeza, isto pode levar à deterioração da superfície, o que pode afetar adversamente a vida útil do aparelho e, eventualmente, resultar em uma situação perigosa.
 26. O aparelho não deve ser limpo com um jato de água (para aparelhos destinados a ficar no chão e que não são pelo menos IPX5).
 27. Líquidos ou outros alimentos não devem ser aquecidos em recipientes fechados, uma vez que podem explodir.
 28. O aquecimento de bebidas no microondas pode resultar em atraso da fervura, portanto, é preciso ter cuidado quando for manusear o recipiente.
- Forno Combinado somente:**
29. **NÃO** introduza alimentos muito grandes ou utensílios de grandes dimensões em um forno de microondas/convecção, pois eles podem causar um incêndio, um arco elétrico, ou risco de choque elétrico.
 30. **NÃO** limpe com instrumentos de metal. As peças podem romper as coberturas e tocar nas partes elétricas, envolvendo risco de choque elétrico.
 31. **NÃO** utilize produtos de papel que não se destinam a cozimento em alta temperatura, quando o equipamento é utilizado em modo de combinação de convecção.
 32. **NÃO** guarde materiais, exceto os acessórios recomendados pelo fabricante, neste equipamento quando ele não estiver em uso.
 33. **NÃO** cobrir qualquer parte do forno com folha de metal. A restrição de fluxo de ar irá provocar o sobreaquecimento do forno.
 34. **NÃO** borrife soluções de limpeza do forno em direção à superfície traseira da cavidade interna. Isto irá contaminar e danificar o conjunto de aquecimento por convecção.

GUARDE ESTAS INSTRUÇÕES

INSTRUÇÕES IMPORTANTES DE SEGURANÇA

CUIDADO

Para evitar risco de lesão pessoal ou dano a propriedade, observe as seguintes de segurança:

Uso Geral:

1. **Não use** termômetros de cozinha normais no forno. A maioria dos termômetros de cozinha contêm mercúrio e podem provocar um arco elétrico, mau funcionamento ou danos ao forno.
2. Nunca use papel, plástico, ou outros materiais combustíveis que não são destinados para cozinhar.
3. Ao cozinhar com papel, plástico, ou outros materiais combustíveis, siga as recomendações do fabricante sobre o uso do produto.
4. Não use toalhas de papel que contêm nylon ou outras fibras sintéticas. Sintéticos aquecidos podem derreter e causar inflamação do papel.
5. Para evitar a deterioração da superfície, mantenha o forno em bom estado de limpeza. Limpeza infrequente pode afetar negativamente a vida do aparelho e resultar possivelmente em uma situação perigosa.
6. Limpe regularmente o forno e remova quaisquer depósitos de alimento.

Aquecimento de alimentos e líquidos:

7. Os líquidos tais como água, café, ou chá são capazes de

ser superaquecidos além do ponto de ebulição, sem parecerem que estão em ebulição devido à tensão superficial do líquido. Borbulhas ou fervura visível quando o recipiente é removido do forno não estão sempre presentes. ISSO PODERIA FAZER COM QUE LÍQUIDOS MUITO QUENTES FERVESSEM DE REPENTE QUANDO UMA COLHER OU OUTRO UTENSÍLIO FOSSE INSERIDO DENTRO DO LÍQUID. Para reduzir o risco de lesão a pessoas:

- a. Não sobreaquecer o líquido.
 - b. Agite o líquido, tanto antes como durante o aquecimento.
 - c. Não use recipientes de lados contínuos com gargalos estreitos.
 - d. Após o aquecimento, deixar o recipiente em repouso no microondas por um curto período de tempo antes de removê-lo.
 - e. Tenha muito cuidado ao inserir uma colher ou outro utensílio dentro do recipiente.
8. **Não** utilize gordura no forno. Gordura pode superaquecer e ser perigosa para manusear
 9. **Não** cozinhar ou aquecer ovos com casca ou com uma gema intacta usando energia de microondas. Pressão pode acumular-se e estourar. Fure a gema com um garfo ou uma faca antes de cozinhar.
 10. Fure a casca de batatas, tomates e alimentos semelhantes antes de cozinhar com energia de microondas. Quando a casca é perfurada, o vapor escapa uniformemente.

11. **Não** aqueça recipientes ou sacos de plástico fechados no forno. Alimento ou líquido pode expandir de forma rápida e fazer com que o recipiente ou saco explodam. Fure ou abra o recipiente ou saco antes do aquecimento.
12. **Não** aqueça mamadeiras no forno.
13. Potes de comida para bebê devem ser abertos quando aquecidos e o conteúdo deve ser mexido ou agitado antes do consumo, a fim de evitar queimaduras.
14. Nunca use o forno para aquecer o álcool ou comida contendo álcool, pois ele pode mais facilmente pegar fogo em caso de sobreaquecimento.

Instruções de segurança adicionais para o Forno de Microondas:

15. **Não** utilize o equipamento sem carga ou alimentos no interior do forno.
16. Use apenas pipoca em pacotes concebidos e rotulados para uso em microondas. **Tempo de preparação varia dependendo da potência do forno.** Não continue a aquecer após o tempo de preparação terminar. A pipoca irá chamoscar ou queimar. Não deixe o forno sem supervisão.
17. **Não** use utensílios de metal no forno.
18. Um técnico autorizado DEVE inspecionar o equipamento anualmente. Grave todas as inspeções e reparos para utilização futura.

Instruções de Segurança adicionais para Fornos Combinados:

19. **Não** prepare pipocas neste forno.
20. **Não** use utensílios de metal no forno, exceto quando recomendado pelos fabricantes de alimentos para microondas ou receita que exige utensílios de metal no modo de convecção ou combinação. Aquecer alimentos em recipientes feitos de vidro ou porcelana, se possível.
21. A temperatura do forno é de pelo menos 450°F no modo de convecção. Verifique se plástico, papel ou outros materiais combustíveis são recomendados pelo fabricante para suportar a temperatura máxima do forno.
22. Suportes, utensílios, guias de suportes e superfícies do forno podem ficar aquecidas durante ou após o uso. Utilizar utensílios ou roupas de proteção, como alças de panela ou luvas para forno, quando necessário, para evitar queimaduras.
23. **Não** retire o forno da tomada imediatamente após o uso.
O ventilador interno deve resfriar o forno para evitar danos de componentes elétricos.
24. Cuidado: Para evitar queimaduras, não use recipientes contendo líquidos ou produtos de cozinha que tornam-se líquidos por aquecimento em níveis superiores aos que podem ser facilmente observados.

GUARDE ESTAS INSTRUÇÕES

Instalação e Limpeza

Desembalando o Forno

- Inspeccione o forno por danos, como amassados na porta ou no interior do forno.
- Comunicar quaisquer amassados ou dano à fonte da compra imediatamente. **Não tente usar o forno se estiver danificado.**
- Remova todos os materiais de embalagem do interior do forno.
- Se o forno foi armazenado em área extremamente fria, espere algumas horas antes de ligar na fonte de energia.
- Uma película de proteção é utilizada para prevenir arranhões na caixa exterior durante o transporte. Remova a película do exterior do forno antes da instalação.
- A etiqueta de advertência fornecida deve ser colocada em um local visível próximo ao forno

Interferência de rádio

O funcionamento do microondas pode causar interferências na rede WiFi, rádio, televisão, ou em um forno semelhante. Reduza ou elimine a interferência, fazendo o seguinte:

- Limpe a porta e superfícies de vedação do forno de acordo com as instruções fornecidas.
- Coloque a rede WiFi, rádio, televisão, etc., tão longe quanto possível do forno.
- Use uma antena instalada corretamente no rádio, televisão, etc, para obter recepção de sinal mais forte.

Posicionamento do Forno

- Não instale o forno ao lado ou acima de fonte de calor, como forno de pizza ou utensílio para fritar. Isto poderia fazer com que o forno microondas funcionasse inadequadamente e poderia reduzir a vida útil das peças elétricas.
- Não bloqueie ou obstrua o filtro do forno. Permitir o acesso para limpeza.
- Instale o forno em uma superfície plana de bancada.
- A tomada deve ser localizada de modo que o plugue esteja acessível quando o forno estiver no lugar.

⚠ CUIDADO

Para evitar o risco de choque elétrico, ferimentos graves ou morte, desconecte o cabo de energia ou desconecte o disjuntor do forno antes de limpar.



Limpeza no Interior, Exterior e na Porta

Limpe o forno de microondas diariamente com detergente neutro em água morna, usando esponja ou pano macio. Torça a esponja ou pano para remover o excesso de água antes de limpar o equipamento. Se desejado, ferva uma xícara de água no forno de microondas para amolecer a sujeira antes da limpeza. **NÃO permita que resíduos de cozimento, como banha ou gordura permaneçam no interior do forno, por qualquer período de tempo.**

- NÃO permita que resíduos de cozimento permaneçam no interior do forno.
 - NÃO use produtos de limpeza abrasivos ou produtos de limpeza que contenham amônia. Estes podem danificar o acabamento.
 - NÃO utilize produtos de limpeza agressivos ou que contenham amônia, fosfatos ou cloro no forno. Estes podem danificar o forno. Use limpador não cáustico.
 - NUNCA despeje água na parte inferior do forno de microondas.
 - NÃO utilize sistemas de limpeza do tipo água pressurizada.
- Para obter instruções de limpeza mais detalhadas, consulte o Manual do Proprietário.

⚠ ADVERTÊNCIA

Para reduzir o risco de choque elétrico ou morte, este forno deve ser aterrado e o plugue não deve ser modificado (Aterramento)

Instruções de aterramento

O forno **DEVE** estar aterrado. O aterramento reduz o risco de choque elétrico, proporcionando um fio de escape para a corrente elétrica, se um curto-circuito ocorrer. Este forno é equipado com um cabo que tem um fio terra com um plugue de aterramento. O plugue deve ser conectado a uma tomada que esteja corretamente instalada e aterrada.



Consulte um eletricista qualificado ou serviços de assistência se as instruções de aterramento não forem completamente compreendidas, ou se existir dúvida de que o forno esteja devidamente aterrado.

Não use um cabo de extensão.

Se o cabo de energia do produto for muito curto, contrate um eletricista qualificado para instalar uma tomada. Este forno deve ser ligado a um circuito separado com a potência elétrica conforme previsto nas especificações.

Quando um forno de microondas ligado na mesma tomada com outro equipamento, um aumento do tempo para cozimento pode ser requerido e os fusíveis podem queimar.

Terminal de aterramento equipotencial externo (apenas para exportação) O equipamento tem um terminal de aterramento secundário. O terminal



Instalação

Desembalagem do Forno

- Inspecione o forno e verifique que não tenha danos como, por exemplo, amassado na porta ou no seu interior.
- Se estiver amassado ou estiver quebrado, informe imediatamente ao vendedor. **Se o forno sofreu algum dano, não tente utilizá-lo.** Retire todos os materiais do interior do forno.
- Se o forno tiver sido armazenado num lugar muito frio, espere algumas horas antes de conectá-lo a uma tomada.

Interferência do Rádio

O funcionamento do microondas pode fazer interferência com rádios, televisões ou fornos semelhantes. Reduza ou elimine a interferência usando o seguinte procedimento:

- Limpe a porta e as superfícies de fechamento do forno de acordo com as instruções na seção Cuidado e Limpeza.
- Coloque o rádio, televisor, etc o mais longe possível do forno.
- Melhore a recepção do sinal do rádio, televisão, etc. Instalando corretamente uma antena.

Localização do Forno

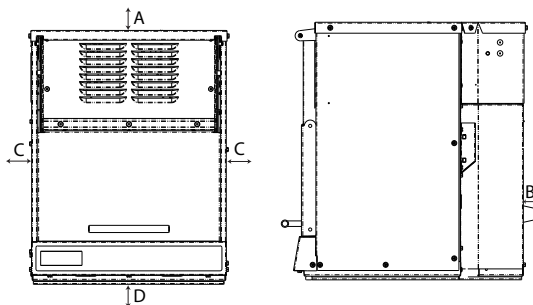
- **NÃO** instale o forno perto ou encima de fontes de calor, por exemplo: fornos para pizzas ou fritadeiras. Isso pode ocasionar um mau funcionamento do microondas e encurtar a vida útil das peças elétricas. **NÃO** bloqueie nem obstrua as grades do forno.
- O forno pode estar empilhado.
- Instale o forno sobre a superfície superior plana da borda ou prateleira. Se incluída, coloque a etiqueta de advertência em um lugar claramente visível e próximo ao forno de microondas.
- A tomada deve estar localizada de forma a que se permita ligar o forno desde o seu lugar.

Para Instalação Fechada

- A — Reserve pelo menos 5,1 cm de espaço acima do forno. Uma corrente de ar apropriada em torno do forno refrigera seus componentes elétricos. Com a corrente de ar limitada, o forno pode não funcionar bem, e a durabilidade dos componentes elétricos diminui.
- B — Reserve pelo menos 3,18 cm de espaço das aberturas de saída de ar na parte traseira do forno*
- C — Reserve pelo menos 2,54 cm de espaço nas laterais do forno.
- D — Instale o forno combinado, a fim de que a parte inferior do forno fique a pelo menos 91,5 cm do chão.

***Observação:** A instalação traseira permite um espaçamento correto.

Espaço livre ao redor do forno



O funcionamento intermitente deste forno de microondas pode ocasionar flutuações de voltagem na linha de corrente elétrica. Se a tensão de alimentação não for adequada, o funcionamento deste forno de microondas poderá ter efeitos prejudiciais. Este aparelho foi desenhado para ser conectado a um sistema de alimentação cuja impedância admissível máxima Z_{max} seja de 0,31 ohms no ponto de interconexão da fonte do usuário. O usuário deve garantir que este dispositivo seja conectado somente a um sistema de alimentação que cumpra com este requisito. Se for preciso, o usuário pode pedir a empresa de energia elétrica, a informação sobre a impedância do sistema no ponto de interconexão.

Instruções para colocação do fio terra

⚠ ADVERTÊNCIA

Para evitar o risco de choque elétrico ou morte, é preciso utilizar este forno conectado ao fio terra.

⚠ ADVERTÊNCIA

Para evitar o risco de choque elétrico ou morte, não modifique a tomada.

O forno deve ser colocado com o fio terra. Colocar o fio terra reduz o risco de choque elétrico já que fornece um condutor de escape para a corrente elétrica no caso de um curto circuito. Este forno conta com um cabo que tem um fio terra e tomada de conexão fio terra. Esta tomada deve ser conectada a uma tomada corretamente instalada e com fio terra.

⚠ ADVERTÊNCIA

O uso indevido da colocação do fio terra pode ocasionar um risco de choque elétrico.

Se não entender totalmente as instruções da colocação do fio terra (fundamentação), ou tem dúvidas a respeito de que o forno esteja ou não corretamente instalado, consulte um eletricista profissional ou um técnico de serviço autorizado.

Não utilize extensões elétricas. Se o cabo de alimentação de energia do equipamento for muito curto, peça a um eletricista profissional que instale uma caixa de contato de três slots. Este forno deve ser conectado a outro circuito que tenha a capacidade elétrica que indicam as especificações do equipamento (disponível através de acpsolutions.com). Se o forno de microondas for instalado num mesmo circuito junto com outros equipamentos, poderá ser necessário aumentar os tempos de cocção e é possível que os fusíveis se queiem.

Terminal de Terra Equipotencial Externo (somente para exportação)

O equipamento possui um terminal secundário de fio terra. Este terminal proporciona um fio terra externo que se utiliza de forma adicional ao plug de fio terra da tomada. O terminal se encontra na parte externa da parte de trás do forno e está marcado com o símbolo que aparece a seguir.



Tela e Funções



Tecla Início

A tecla **Início** é utilizada para começar um ciclo de cocção ao ingressar o tempo manualmente. Também se utiliza para guardar as modificações nas sequências de programação ou as opções para o usuário.

Tecla Pare

A tecla **Pare** interrompe a seqüência de cocção em progresso e também finaliza um ciclo de programação ou de opções para o usuário. Quando se utiliza a tecla **Pare** para finalizar mudanças de programação ou de opção, as mudanças são anuladas. A tecla **Pare** pode também ser utilizada para abrir a porta depois de tê-la fechado.

Programação da Tecla Simples


Esta função permite programar cada tecla numérica para um uso específico, tal como cozinhar uma quantidade específica de batatas, ou descongelar e em seguida cozinhar verduras ou outros alimentos congelados. Para o uso desta função, simplesmente programe a tecla para a quantidade do tempo e nível de potência desejado. Para o uso desta função, aperte a tecla uma vez e o forno de microondas começará a cozinhar os alimentos.

Programação de Duas Teclas

Esta função permite até 100 entradas programadas. A cada entrada é atribuído um número de dois dígitos, por exemplo, 01, 05 ou 20. Quando se utiliza a programação de duas teclas, devem-se oprimir duas teclas para que comece o ciclo de cocção.

Seleção Manual do Tempo

Além das teclas programáveis, este forno de microondas também tem a capacidade para deixar ingressar quantidades de tempo específicas mediante

o uso da tecla **TEMPO** . O uso desta função para entrada manual do tempo, não afeta as teclas anteriormente programadas.

Cocção por Etapas

A cocção por etapas é uma seqüência de cocção com etapas específicas nas quais se muda a potência. O usuário pode programar até quatro mudanças de níveis de potência diferentes e a quantidade específica do tempo de cocção para cada nível de potência. Cada combinação de nível de potência e tempo de cocção é considerada como sendo uma etapa. Podem-se programar até quatro etapas.

Opções para o Usuário

Este forno de microondas pode ser configurável para as preferências específicas do usuário. As opções, como o volume do alarme sonoro, tempo de cocção máximo e o número de teclas programáveis, podem ser modificados. Para modificar as distintas opções, consulte Opções para o Usuário, neste manual.

Tela e Funções



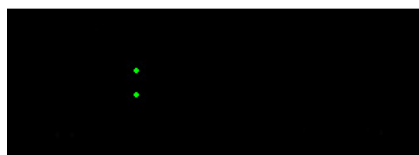
Aparece imediatamente após o fechamento da porta. O forno está pronto para o ingresso das configurações.



Exemplo de tela enquanto se está cozinhando numa potência variável.



Exemplo de tela quando está cozinhando a toda potência.



Tela quando não se está utilizando o forno.

Tela de Cocção

AMOSTRA

00:00

50% MW POWER
[POTÊNCIA DE
MICROONDAS]

STAGE 1, 2, 3 ou 4

DESCRIÇÃO

Mostra o tempo de cocção. Se for programada um etapa de cocção, aparece o tempo total da cocção

50% MW POWER [POTÊNCIA DE MICROONDAS 50%]. Mostra o nível atual da potência do micro-ondas.

100% é o ajuste máximo e 0% é o menor ajuste (no exemplo 50% da potência do micro-ondas)



STAGE 1 [ESTÁGIO 1] Mostra o número da etapa (de 1 a 4) na qual está funcionando o forno durante o ciclo de cocção

Uso dos Controles do Forno

Para Interromper o funcionamento.

Aperte a tecla **PARE**  para interromper o funcionamento.

Para Cancelar Erros

- Aperte a tecla **PARE**  para apagar a tela, se forno estiver cozinhando.
- Aperte a tecla **PARE**  para interromper o funcionamento.

Para abrir a Porta

- Aperte a tecla **PARE**  para abrir a porta.

Funcionamento Manual

Para cozinhar alimentos em tempos e níveis de potência específicos a sua escolha.

1. Introduza o alimento no forno. Feche a porta.
2. Aperte a tecla **TEMPO** e ingresse com o tempo de cocção.
3. Aperte a tecla **NÍVEL DE POTÊNCIA** para programar o nível de potência do microondas se desejar utilizar uma potência menor a 100%.
 - Para utilizar valores de potência mais baixos no microondas, aperte as teclas 1 (10%) ao 9 (90%), ou a tecla 0 para não utilizar energia do microondas.
4. Aperte a tecla **INÍCIO**.
5. Ao terminar o ciclo de cocção, a porta do forno se abre.
6. Retire os alimentos do forno. A porta permanece aberta e pronta para o próximo alimento a ser cozinhado.

Teclas Pré-programadas

Para cozinhar alimentos através de seqüências de cocção pré-programadas.

1. Introduza o alimento no forno. Feche a porta.
2. Aperte a tecla desejada.
3. O forno começa a cozinhar os alimentos.
4. Ao terminar o ciclo de cocção, a porta do forno se abre.

Ajustes de Fábrica

Tecla	Tempo	Tecla	Tempo
1	5 seg.	6	30 seg.
2	10 seg.	7	35 seg.
3	15 seg.	8	40 seg.
4	20 seg.	9	45 seg.
5	25 seg.	0	1 min.

“Os tempos de programação de fábrica predeterminados podem variar segundo o modelo”

Programação dos Controles do Forno

Programação

1. Aperte a tecla 1 durante aproximadamente 5 segundos.
2. Aperte a tecla que deseje programar.
3. Ingresse o tempo de cocção através das teclas numéricas.
4. Aperte a tecla **NÍVEL DE POTENCIA** para programar o nível de potência de microondas que desejar.

- Para valores de potência mais baixo no microondas, aperte as teclas 1 (10%) ao 9 (90%), ou a tecla 0 para não utilizar energia do microondas.

NOTA: Aperte a tecla **NÍVEL DE POTÊNCIA** duas vezes para adicionar um nível de 100% de potência no microondas.

5. Aperte a tecla **TEMPO** para acrescentar até quatro etapas de cocção adicionais.
 - O tempo de cocção total não pode ser maior do que 10 minutos segundo as opções do usuário.
 - Ingresse o tempo de cocção e o nível de potência como o fez nos passos 4 e 5.
6. Aperte a tecla **INICIO** para salvar as mudanças de programação feitas na tela.

NOTA: Para cancelar as mudanças, aperte a tecla **PARE** ou feche a porta do forno.

7. Aperte a tecla **PARE** para sair do modo de programação.

Opções para o Usuário

Mudança das opções para o usuário

Não gosta das opções? Os ajustes de fábrica aparecem ressaltados em negrito. Para mudar o ajuste de fábrica do forno, simplesmente selecione a opção que aparece ressaltada em negrito.

Mudança das opções para o usuário

Para satisfazer as preferências pessoais, podem ser modificadas certas opções como, por exemplo, a programação de uma tecla simples ou dupla e o volume do alarme sonoro.

Para modificar as opções:

1. Aperte a tecla 2 durante aproximadamente 5 segundos.
2. Na tela aparecerá a palavra "Opções".
 - Agora o forno estará na modalidade de opções.
3. Aperte a tecla numérica que controla a opção que deseja modificar.
 - Consulte as opções no quadro a seguir.
 - A tela indica a opção atual.
4. Aperte novamente a tecla numérica para modificar a opção.
 - Sempre que apertar a tecla numérica, a opção mudará.
 - Faça com que o código da tela corresponda ao código da opção desejada, aperte a tecla **INÍCIO**.
 - As mudanças surtirão efeito logo após apertar a tecla Início. Para modificar outras opções, repita os passos 3 e 4.
5. Aperte a tecla **INÍCIO** para voltar à tela das opções. Aperte a tecla
6. **PARE** para sair.

Teclas Numéricas	Tela	Opções (Ajustes de fábrica em negrito)
1 Apito do Fim do Ciclo	OP:10 OP:11 OP:12 OP:13 OP:14 OP:15 OP:16	Apito longo de 3 segundos. Emite um apito de 5 segundos de duração. Apito contínuo até que DONE [PRONTO] desapareça. 5 apitos individuais e repetidos até que a porta se abra. Apito contínuo até que se aperte a PARE ou se abra e feche a porta. 5 apitos individuais e repetidos até que se aperte a tecla PARE e se abra ou feche a porta. Nenhum apito.
2 Volume do Alto Falante	OP:20 OP:21 OP:22 OP:23	Eliminar apito. Selecionar baixo volume. Selecionar volume médio. Selecionar volume alto.
3 Som das teclas	OP:30 OP:31	Desativar o apito ao apertar as teclas. Ativar o apito ao apertar as teclas.
4 Janela de Ativação do Teclado	OP:40 OP:41 OP:42 OP:43	O teclado se desativa 15 segundos após ter se fechado a porta do forno. O teclado se desativa 30 segundos após ter se fechado a porta do forno. O teclado se desativa 1 minuto após ter se fechado a porta do forno. O teclado se desativa 2 minutos após ter se fechado a porta do forno.
5 Duração da Mensagem de Fim do Ciclo	OP:50 OP:51 OP:52 OP:53 OP:55 OP:56 OP:57 OP:58 OP:59	10 segundos 20 segundos 30 segundos 40 segundos 60 segundos 1 minuto 10 segundos 1 minuto 20 segundos 1 minuto 30 segundos 1 minuto 40 segundos
6 Parar durante o ciclo de cocção	OP:60 OP:61 OP:62	Apertar a tecla PARE para apagar a informação, a porta se abre. Apertar a tecla PARE pausa o forno com a porta fechada (PARAR) Apertando a tecla PARE pausa o forno com a porta aberta.
7 Ingresso do Tempo de Cocção Máxima	OP:70 OP:71	Permite um tempo de cocção de 5 minutos. Permite um tempo de cocção de 10 minutos.
8 Ingresso do Tempo	OP:80 OP:81	Permite utilizar somente teclas programadas. Permite utilizar teclas de Ingresso manual do tempo e teclas pré-programadas.
9 Funcionamento de dois dígitos	OP:90 OP:91	Permite 10 teclas pré-programadas (0 a 9). Permite 100 teclas pré-programadas (00 a 99).
0 Cozimento ON-THE-FLY	OP:00 OP:01	Desativa cozimento ON-THE-FLY Ativa cozimento ON-THE-FLY

Cuidados e limpeza

A energia de microondas é atraída por qualquer alimento no forno. Respingos ou derramamentos de comida podem afetar o desempenho de aquecimento e também causar danos ao forno. Para evitar que o forno seja danificado, mantenha o forno de microondas limpo e remova todos os restos de comida.

Siga as recomendações abaixo para a manutenção adequada dos fornos OnCue™.

AVISO: NÃO SEGUIR AS INSTRUÇÕES DE LIMPEZA DO FORNO APROVADAS PODE ANULAR A GARANTIA DO SEU FORNO

⚠ **NÃO** use produtos de limpeza abrasivos ou que contenham amônia, fosfatos, cloro, sódio ou hidróxido de potássio (lixívia). O uso de produtos de limpeza corrosivos ou que contenham amônia, fosfatos, cloro, sódio ou hidróxido de potássio (lixívia) pode danificar peças importantes do forno.

O uso de agentes de limpeza não aprovados anulará os termos da garantia.

⚠ Nunca despeje água no fundo do forno de microondas.

⚠ **NÃO** use sistemas de limpeza por pressão de água.

⚠ Não use o forno sem o protetor de respingos no lugar.

⚠ Nunca ligue ou use o forno durante o procedimento de limpeza. Sempre desligue o forno antes de limpar.

AVISO


Para evitar choque elétrico, que pode causar ferimentos graves ou morte, desconecte o cabo de alimentação ou abra o interruptor do forno antes de limpá-lo.

Use luvas e óculos de proteção durante a limpeza do forno.

Manter o forno sujo pode causar a deterioração da superfície, o que pode afetar de modo negativo a durabilidade do aparelho e possivelmente resultar em uma situação de perigo.

Cuidados e limpeza diários

CAVIDADE INTERIOR DO FORNO

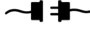
1. Desligue o forno da tomada 
2. Remova todos os resíduos de comida
3. Limpe o interior do forno de microondas com detergente neutro e com uma esponja macia ou um pano umedecidos. Torça a esponja ou o pano para remover o excesso de água antes de limpar o equipamento.

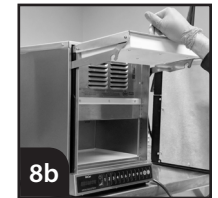


PROTECTOR DE RESPINGOS

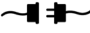
O protetor de respingos é uma parte essencial do formato do forno.

Limpe o protetor em seu lugar para prevenir que respingos/resíduos de comida se acumulem no teto do forno

4. Desligue o forno da tomada 
5. Borrife o produto de limpeza aprovado em um pano limpo.
6. Limpe os resíduos do protetor de respingos – Repita conforme a necessidade



PORTA INTERIOR

7. Desligue o forno da tomada 
8. Para limpar a porta interior, puxe a porta para fora com cuidado até que ela se abra em um ângulo de 90 graus.
9. Limpe a parte inferior e interior da porta com um pano úmido. Seque.

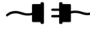


FORNO EXTERIOR

10. Limpe o exterior do forno de microondas com detergente neutro e com uma esponja macia ou um pano umedecidos. Torça a esponja ou o pano para remover o excesso de água antes de limpar o equipamento.


Cuidados e limpeza mensais

COMPARTIMENTO DE PRATELEIRAS

1. Desligue o forno da tomada. 
1. Puxe a porta para fora com cuidado até que ela se abra em um ângulo de 90 graus.
2. Limpe entre os braços da porta e do lado da cavidade com um pano (**Não USE** papel toalha) na ponta de uma espátula não metálica com detergente neutro ou com desengordurante, limpando o compartimento de prateleiras em ambos os lados da cavidade.
3. Feche a porta, deixando-a em posição inicial, empurrando-a suavemente para baixo.



Antes de Ligar para o Serviço Técnico

	ADVERTÊNCIA	Para evitar os choques elétricos que podem causar lesões pessoais graves ou morte, não retire a tampa protetora ou a caixa externa em nenhuma circunstância. A tampa protetora ou a caixa externa somente devem ser retiradas por um técnico do serviço autorizado
---	--------------------	---

Sintoma	Possível Causa
O forno não funciona.	Certifique-se de que o forno esteja ligado ao circuito. Assegure-se de que o forno esteja conectado a um circuito polarizado de fio terra. (Entre em contato com um electricista para poder se certificar) Verifique o fusível ou disjuntor.
O forno funciona de forma intermitente.	Verifique as entradas de ar e as áreas de descarga para ter certeza de que estejam livres de obstrução.
Se o forno não aceita entradas quando a tecla é apertada.	Certifique-se de que o forno esteja ligado. Abra e feche a porta do forno. Aperte a tecla novamente.
O forno funciona, mas os alimentos não esquentam.	Coloque uma xícara de água no forno. Faça funcionar o forno por 30 segundos a toda potência (100%). Se a temperatura não aumentar, o forno não está funcionando corretamente. Comunique-se com um técnico de serviço autorizado.
Na tela aparece "Call Service". [Chame a Assistência Técnica]	Desligue o forno da tomada, espere 1 minuto e volte a ligá-lo. Muitas vezes a mensagem "Call Service" [Chame a Assistência Técnica], desapareça. Se a falha continuar chame a Assistência Técnica.
A porta do forno abre lentamente.	Limpe as trilhas de deslizamento (consulte a seção: Cuidado e Limpeza).

Conselhos para a Solução de Falhas

Se a porta não abre depois de finalizar um ciclo de cocção. Aperte a tecla PARE. Se a porta ainda não abre, aperte novamente a tecla PARE. Se a porta continuar fechada. Puxe a porta levemente para frente para abrir manualmente. Se ainda apresenta problemas comunique-se com o serviço técnico. Se a porta não encaixa, comunique-se com o serviço técnico.

Soment e Modelos Internacionais

O equipamento DEVE ser revisado anualmente por um técnico do serviço autorizado.

Registre todas as revisões e reparos, para referência futura.